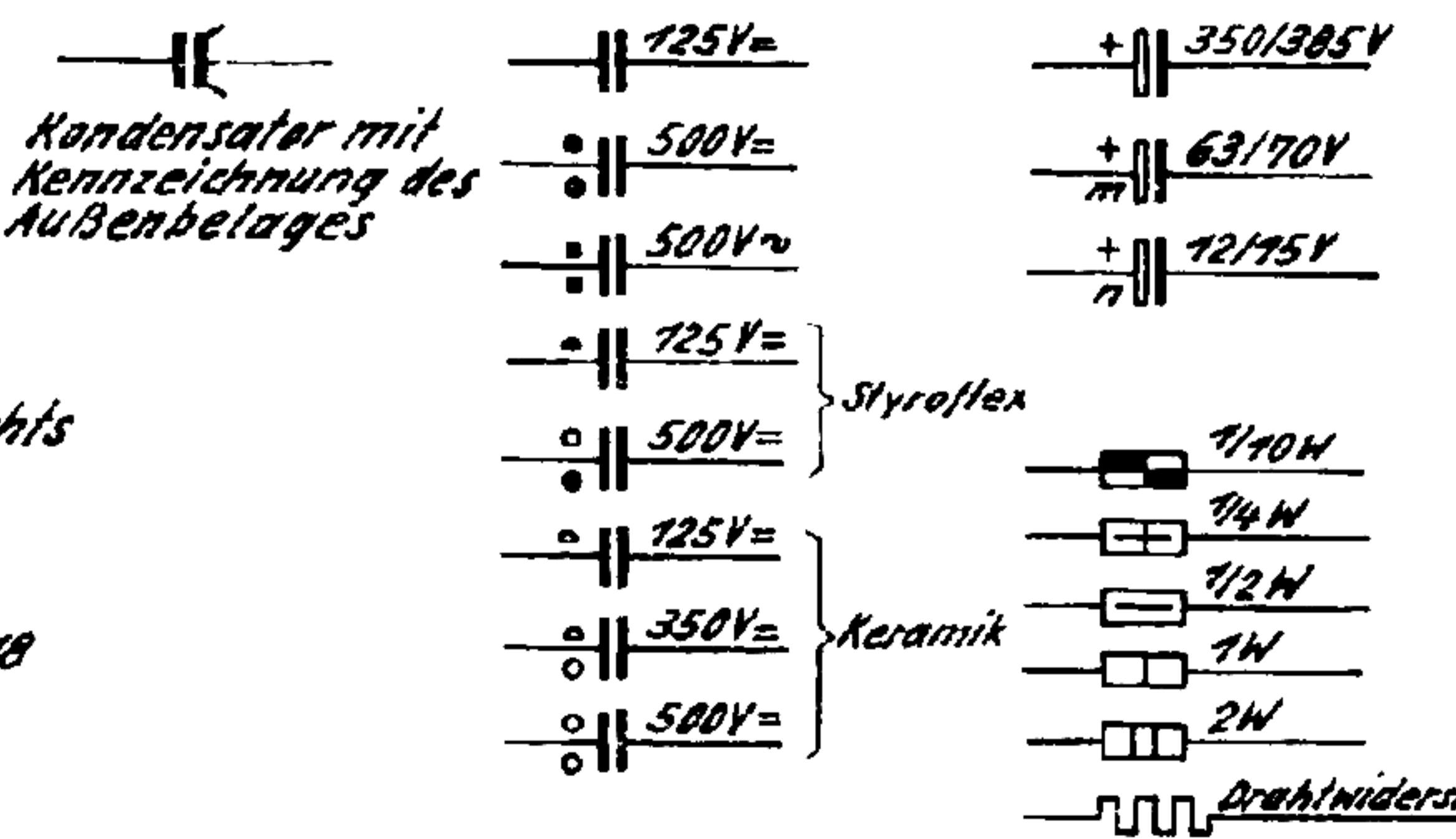
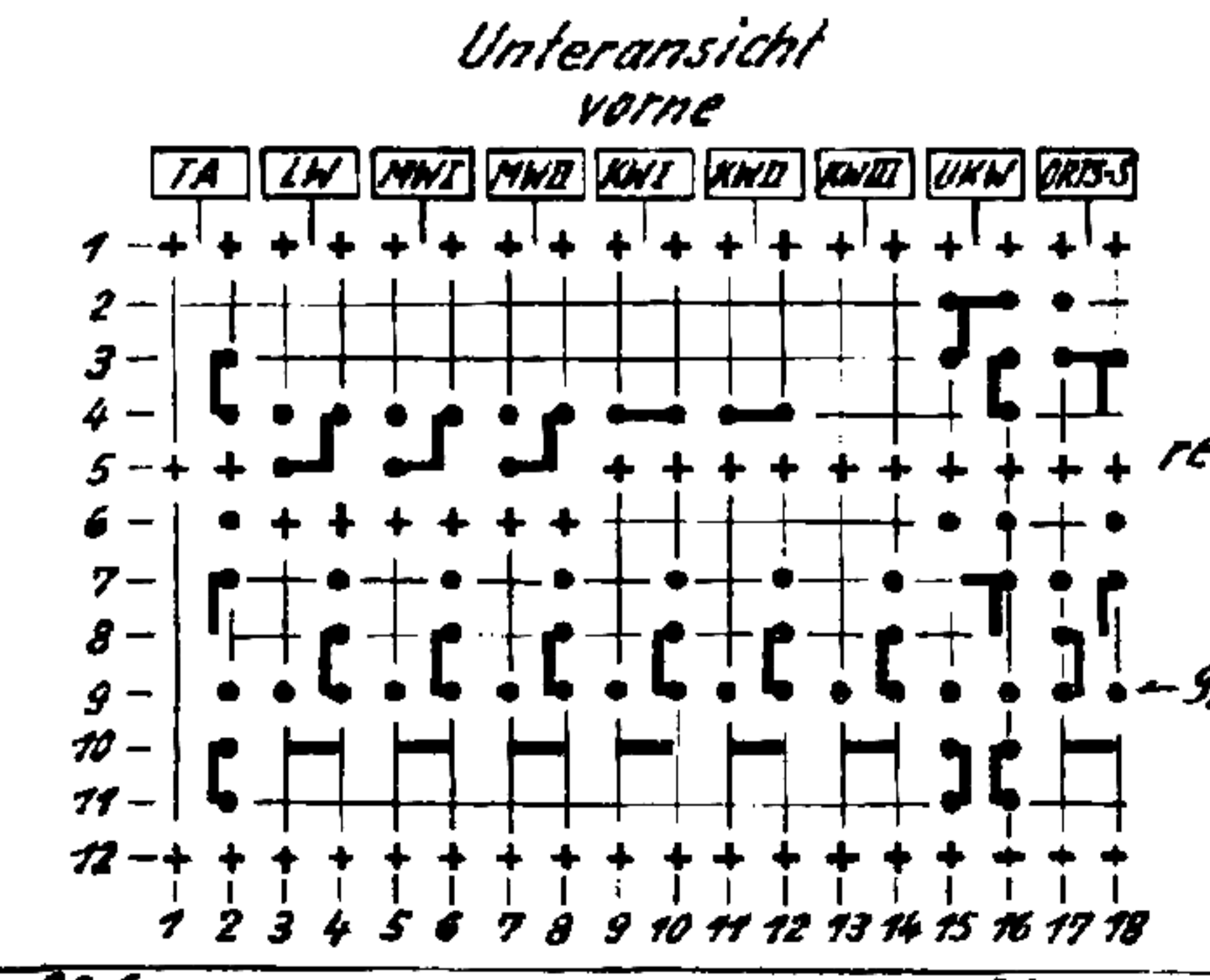
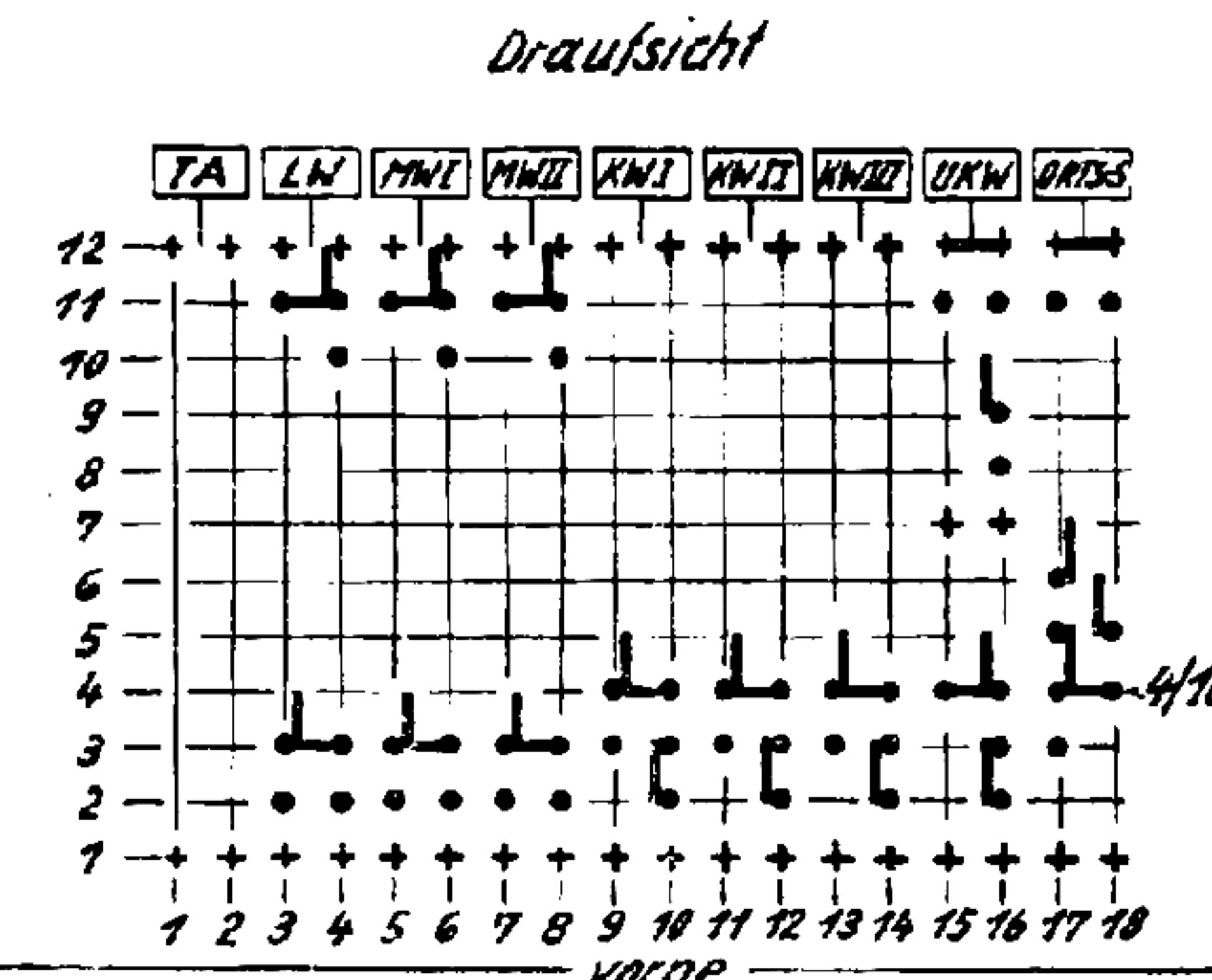


UKW-Spulensatz Nr 546
 Spulensatz Nr 545
 $ZF = 4,68 \text{ kHz} / 10,7 \text{ MHz}$

Alle Spannungen gemessen mit UVA.
 Spannungen über 100V mit Bereich 600V
 gemessen
 Spannungen an den Kathoden mit
 Bereich 6 bzw. 12V gemessen.
 260V Werte gemessen bei gedrückter
 MN-Taste
 (260V) Werte gemessen bei gedrückter
 UKW-Taste
 270V Werte gemessen bei gedrückter
 TA-Taste
 Änderungen vorbehalten.



G 061 GRUNDIG RADIO-WERKE GmbH. Schaltplan „AM-FM-Luxus-Klaviertastensuper 4010“

C:	61	69	59, 64, 57, 87, 88, 68, 71, 45, 60, 65, 38, 76, 8, 42	90, 55, 36, 37	40, 9, 79, 72, 67, 63, 66, 75, 58, 73, 74, 74, 52, 18, 7, 89	46, 17, 54, 39, 27, 28, 49, 77	32, 4, 17, 8, 33, 79, 31, 36, 29, 12, 43, 35, 81, 76	82, 44, 53,	91, 30, 13, 47, 26, 34, 3, 1, 22, 48, 50, 85, 2, 23, 10, 62, 20, 51, 4, 86, 92, 24,	25, 83, 84, 70, 15, 77					
R:	5	47	1	2, 6, 7	11	38	13	35, 22	12, 40, 42, 10, 9, 47, 9, 74	15	16	3, 37, 4	17, 18, 19	54, 26, 33, 34, 25, 20, 23, 31, 44	36, 43, 28, 52, 51, 32, 24, 27, 39, 48, 53, 29, 46, 59, 49, 21, 30, 45